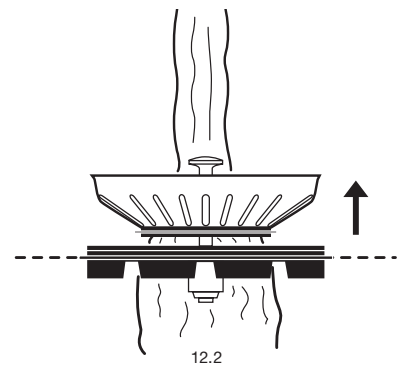
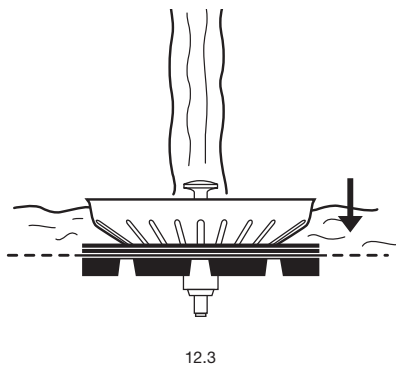


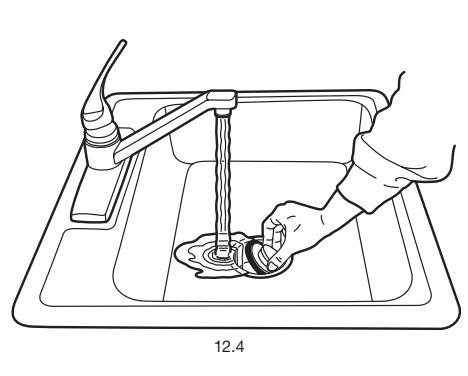
12.1



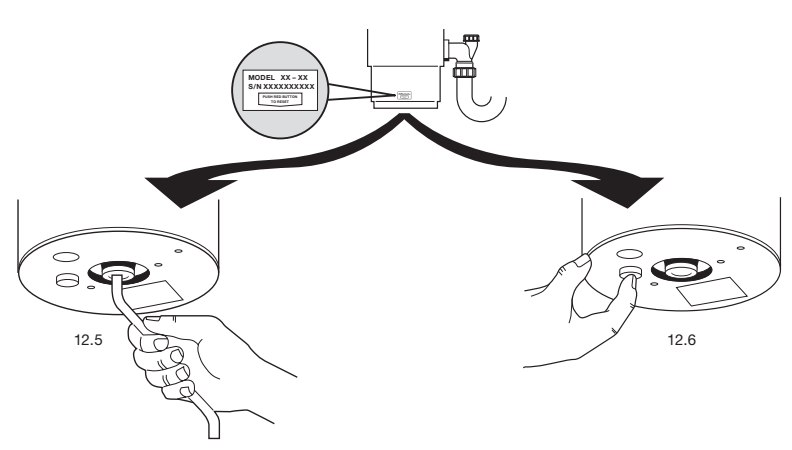
12.2



12.3



12.4



12.5

12.6

## 12 IMPORTANT SAFETY INSTRUCTIONS

**When using electronic appliances, basic precautions are always to be followed, including:**

- If the air switch or wall switch fails to shut off or turn on disposer, unplug power cord plug and contact your qualified trade person.
- This product is designed to dispose of normal household food waste; inserting materials other than food waste into disposer could cause personal injury and/or property damage. To reduce the risk of injury, do not use the sink containing the disposer for purposes other than food preparation (such as baby bathing or washing hair).
- This appliance can be used by children aged from 8 years and above and persons with reduced

physical, sensory or mental capabilities or lack of experience and knowledge if they have been given supervision or instruction concerning use of the appliance in a safe way and understand the hazards involved. Children shall not play with the appliance. Cleaning and user maintenance shall not be made by children without supervision.

When attempting to loosen a jam in the food waste disposer, switch off or unplug the appliance before attempting to free a jammed rotor. Use a self service wrenchette as described in the Releasing Disposer Jam section.

Use long-handled tongs or pliers to remove objects from disposer.

To reduce the risk of injury by materials that are expellable by a waste disposer, do not operate Evolution disposers without the sound baffle in place

### ⚠ WARNING

- (see Figure 8.4). Place stopper in sink opening as shown in Figure 12.2 or 12.4. Do not put the following into a disposer: clam or oyster shells, caustic drain cleaners or similar products, glass, china, or plastic, large (whole) bones, metal (such as bottle caps, steel shot, tin cans, or utensils), hot grease or other hot liquids.
- Replace sound baffle/mounting gasket/splash baffle when worn to help prevent entry or ejection of material and water.
  - When not using disposer, leave stopper in place to reduce risk of objects falling into disposer. Make sure disposer power switch is turned off.
  - Before pressing reset button, attempting to clear jam, or removing objects from inside disposer, make sure disposer power switch is turned off.

- Do not insert hands or fingers into disposer.
- FIRE HAZARD:** Do not store flammable items such as rags, paper, or aerosol cans near disposer. Do not store or use gasoline or other flammable vapors and liquids in vicinity of disposer.
- LEAK HAZARD:** Regularly inspect disposer and plumbing fittings for leaks, which can cause property damage and could result in personal injury.
- Do not dispose of the following in the disposer: paints, solvents, household cleaners and chemicals, automotive fluids, plastic wrap.

### OPERATING INSTRUCTIONS (EVOLUTION MODELS AND MODEL 66)

- Remove strainer basket and plug from sink opening and run cold water.
- Turn on wall switch or press air switch (see Figure 12.1) to start disposer.
- Slowly insert food waste into disposer and position strainer basket and plug in upright position (allowing water to run through) to minimize noise and possible ejection of material while grinding (See Figure 12.2).
- After grinding is complete, turn disposer off and run water for a few seconds to flush drain line.
- Strainer basket and plug also acts as a stopper in the lower position. (See Figure 12.3)

### OPERATING INSTRUCTIONS (MODELS 56, 46)

- Remove stopper from sink opening and run cold water.
- Turn on wall switch or press air switch (see Figure 12.1) to start disposer.

- Switch off or unplug the appliance before attempting to free a jammed disposer with the wrenchette.
- Maintain the area around the disposer free of any objects to be sure you have access to the disposer reset button.
- DON'T...**
  - DON'T POUR GREASE, OIL OR FAT DOWN YOUR DISPOSER OR ANY DRAIN.** It can build up in pipes and cause drain blockages. Put grease in a jar or can and dispose in the trash.
  - DON'T use hot water when grinding food waste.** It is OK to drain hot water into the disposer between grinding periods.
  - DON'T** turn off water or disposer until grinding is completed and only sound of motor and water running is heard.
  - DON'T** grind fibrous materials like corn husks, artichokes, etc., in any Model 66, 56 or 46 to avoid possible pipe blockage. Also avoid grinding animal skins in these models.

- DON'T** grind raw chicken or duck feet in any disposer.
- DON'T** grind non-food waste of any kind.
- DON'T** use this appliance to dispose of hard materials such as glass and metal.
- DON'T** fill disposer with a lot of food waste all at once. Instead, turn the water and disposer on first and then feed the food waste in gradually.
- DON'T** waste food. Nearly a quarter of the food we buy is thrown away untouched: salad, bread and cakes and fruit head the list. Three tips to stop waste and save you money: only buy, or cook, the portions you need for the meal; check the fridge and cupboard for food you haven't eaten – make it your next snack or freeze it; and make sure you leave that food off your next shopping list!

### CLEANING DISPOSER

- Over time, grease/food particles may accumulate in the grind chamber and baffle, causing an unpleasant odor. To clean the disposer:
- Turn off disposer and disconnect power supply.**
  - Reach through sink opening and clean underside of splash baffle and inside upper lip of grind chamber with scouring pad.
  - Place stopper in sink opening and fill sink halfway with warm water.
  - Mix 60 ml baking soda with water. Turn disposer on and remove stopper from sink at same time to wash away loose particles.

### RELEASING DISPOSER JAM

If the motor stops while the disposer is operating, the disposer may be jammed. To release jam:

- Turn disposer power and water off.
- Insert one end of the self-service wrenchette into the center hole on the underside of the disposer (see Figure

- 5). Work the wrenchette back and forth until it turns one full revolution. Remove wrenchette.
- Reach into the disposer with tongs and remove object(s). Allow the disposer motor to cool for 3 - 5 minutes and lightly push red reset button on the disposer underside (see Figure 12.6). (If the motor remains inoperative, check the service panel for tripped circuit breakers or blown fuses.)

### RELEASING DISPOSER JAM

If the motor stops while the disposer is operating, the disposer may be jammed. To release jam:

- Turn disposer power and water off.
- Insert one end of the self-service wrenchette into the center hole on the underside of the disposer (see Figure

## 12 重要安全說明

**使用電器時，必須始終採取基本的預防措施，包括：**

- 如果空氣開關或壁裝開關不能關閉或開啟食物垃圾處理器，請拔出電源線插頭，然後連絡您的有資質的專業人員。
- 本產品旨在處理普通的家庭食物垃圾；將食物垃圾以外的東西放入食物垃圾處理器可能會造成人身傷害和/或財產損壞。為降低傷害的風險，請勿將裝有食物垃圾處理器的水槽用於準備食物以外的目的（如給嬰兒洗澡或洗頭髮）。
- 本電器可以由 8 歲及以上兒童和具有身體、感官或智力缺陷的或缺乏經驗和知識的成人使用，前提是這些人接受了關於安全使用電器的指導

或指導，並且瞭解所涉及到的危險。兒童不得玩耍本電器。在沒有監督的情況下，不得由兒童來執行清潔和使用者的保養。

當嘗試清除食物垃圾處理器內的卡塞時，在嘗試鬆動卡住的轉子之前關閉或拔掉裝置插頭。如「釋放食物垃圾處理器卡塞」部分所述，使用自助式小扳手。

使用長柄夾子或鉗子取出食物垃圾處理器中的物體。

為降低被食物垃圾處理器濺出垃圾所造成傷害的風險，請勿在沒有安裝隔音板的情況下操作 Evolution 食物垃圾處理器（見圖 8.4），如圖 12.2 或 12.4 所示，將塞子放入水槽口。請勿將以下物質放入食物垃圾處理器：鉛網或牡蠣殼、腐蝕性排水管清潔劑或類似產品、玻璃、瓷器、塑膠膠、大塊（整塊）骨頭、金屬

### ⚠ 警告

- 滲漏危險：經常檢查食物垃圾處理器和管道接頭，看有無滲漏，如有滲漏，會導致人身傷害。
- 請勿在食物垃圾處理器內處理以下物質：油漆、溶劑、家用清潔劑和化學品、車用液體、保鮮膜。
- 按下重設按鈕，嘗試清除卡塞或取出食物垃圾處理器內部物體之前，確保食物垃圾處理器電源開關被關閉。
- 請勿將手或手指伸入食物垃圾處理器。
- 起火危險：請勿在食物垃圾處理器附近存放易燃物品，如抹布、紙張或氣溶膠罐。請勿在食物垃圾處理器附近存放或使用汽油或其他易燃性氣體和液體。

### 操作說明 (EVOLUTION 機型和 66 型)

- 從水槽口取下過濾蓋和塞子，開啟冷水。
- 開啟壁裝開關或按下空氣開關（見圖 12.1）啟動食物垃圾處理器。
- 將食物垃圾緩慢放入食物垃圾處理器，將過濾蓋保持在垂直位置（便於水流過）以便在研磨時將噪音降至最低同時減少垃圾噴出。（見圖 12.2）
- 研磨結束後，關閉食物垃圾處理器，放水幾秒鐘以對排水管進行沖洗。
- 過濾蓋和塞子在較低的位置也會起到塞子的作用。（見圖 12.3）

### 操作說明 (56 和 46 型)

- 從水槽口取下塞子，開啟冷水。
- 開啟壁裝開關或按下空氣開關（見圖 12.1）啟動食物垃圾處理器。
- 將食物垃圾緩慢放入食物垃圾處理器，正確放置塞子以便在研磨時盡可能減少可能的噴濺。（見圖 12.4）

- 研磨結束後，關閉食物垃圾處理器，放水幾秒鐘以對排水管進行沖洗。
- 切記：**
  - 先開啟冷水，然後開啟食物垃圾處理器。研磨完成後繼續放水幾秒以沖洗排水管。
  - 研磨少量硬質物，如骨頭、果核和冰。顆粒在研磨室內形成沖刷運動。
  - 研磨柑橘類水果皮可去除排水管異味。
  - 使用每分鐘至少 6 升的冷水水流研磨食物垃圾。
  - 研磨常見食物垃圾，如水果、蔬菜、肉類、骨頭、咖啡渣等。
  - 在使用小扳手鬆動卡住的食物垃圾處理器之前，關閉本裝置或拔掉電源插頭。
  - 食物垃圾處理器周圍請勿放置任何物體以確保您可以接觸到食物垃圾處理器重設按鈕。

### 切勿：

- 請勿將油脂、油或脂肪倒入食物垃圾處理器或排水管。它們會堆積在管道內，造成排水管堵塞。將油脂放入罐子或桶內，丟入垃圾桶。
- 研磨食物垃圾時請勿使用熱水。可以在研磨期間內往食物垃圾處理器中倒入熱水。
- 在研磨結束並且您可以聽到馬達和水流動的聲音之前請勿關掉水或食物垃圾處理器。
- 請勿使用 66、56 或 46 型研磨纖維材料（如玉米殼、朝鮮蓍等），以免堵塞管道。也要避免使用這些產品研磨動物皮毛。
- 請勿在任何食物垃圾處理器中研磨生雞、鴨或鴨爪。
- 請勿研磨任何類型的非食物垃圾。
- 請勿使用本裝置處理堅硬的物質，如玻璃和金屬。

- 請勿一次在食物垃圾處理器中倒入過多食物垃圾。正確的做法是：先開啟水龍頭和食物垃圾處理器，然後逐漸倒入食物垃圾。
- 請勿浪費食物。我們買來的食物有近四分之一——動未動就被扔掉了：其中沙拉、麵包和蛋糕以及水果居首。停止浪費和省錢的三個提示：只買或做一餐要吃的份量；查看冰箱和食櫥內尚未吃的食物 – 將其作為為下一餐的餐點或冷凍起來；確保將這些食物從您下一次的購物清單上刪除！

### 清潔食物垃圾處理器

久而久之，油脂/食物顆粒會在研磨室和防濺板上堆積，從而產生令人不快的異味。要清潔食物垃圾處理器：

- 關閉食物垃圾處理器**並切斷電源。
- 穿過水槽口，用百潔布清潔防濺板底部和研磨室上緣。
- 將塞子放入水槽口，在水槽中放入半杯溫水。
- 在水中混入 60 ml 小蘇打。開啟食物垃圾處理器，同時從水槽中取出塞子，沖掉散佈的顆粒。

### 釋放食物垃圾處理器卡塞

如果在食物垃圾處理器工作的時候馬達停止轉動，則可能是食物垃圾處理器被卡住了。要釋放卡塞：

- 關閉食物垃圾處理器電源和水。
- 將自助式小扳手的一端插入食物垃圾處理器底部的位於中間的孔（見圖 12.5）。前後轉動小扳手直到它轉一整轉。取下小扳手。

## 12 重要安全說明

**使用電器時，必須始終採取基本的預防措施，包括：**

- 如果空氣開關或壁裝開關不能關閉或開啟食物垃圾處理器，請拔出電源線插頭，然後連絡您的有資質的專業人員。
- 本產品旨在處理普通的家庭食物垃圾；將食物垃圾以外的東西放入食物垃圾處理器可能會造成人身傷害和/或財產損壞。為降低傷害的風險，請勿將裝有食物垃圾處理器的水槽用於準備食物以外的目的（如給嬰兒洗澡或洗頭髮）。
- 本電器可以由 8 歲及以上兒童和具有身體、感官或智力缺陷的或缺乏經驗和知識的成人使用，前提是這些人接受了關於安全使用電器的指導

或指導，並且瞭解所涉及到的危險。兒童不得玩耍本電器。在沒有監督的情況下，不得由兒童來執行清潔和使用者的保養。

當嘗試清除食物垃圾處理器內的卡塞時，在嘗試鬆動卡住的轉子之前關閉或拔掉裝置插頭。如「釋放食物垃圾處理器卡塞」部分所述，使用自助式小扳手。

使用長柄夾子或鉗子取出食物垃圾處理器中的物體。

為降低被食物垃圾處理器濺出垃圾所造成傷害的風險，請勿在沒有安裝隔音板的情況下操作 Evolution 食物垃圾處理器（見圖 8.4），如圖 12.2 或 12.4 所示，將塞子放入水槽口。請勿將以下物質放入食物垃圾處理器：鉛網或牡蠣殼、腐蝕性排水管清潔劑或類似產品、玻璃、瓷器、塑膠膠、大塊（整塊）骨頭、金屬

### ⚠ 警告

- 滲漏危險：經常檢查食物垃圾處理器和管道接頭，看有無滲漏，如有滲漏，會導致人身傷害。
- 請勿在食物垃圾處理器內處理以下物質：油漆、溶劑、家用清潔劑和化學品、車用液體、保鮮膜。
- 按下重設按鈕，嘗試清除卡塞或取出食物垃圾處理器內部物體之前，確保食物垃圾處理器電源開關被關閉。
- 請勿將手或手指伸入食物垃圾處理器。
- 起火危險：請勿在食物垃圾處理器附近存放易燃物品，如抹布、紙張或氣溶膠罐。請勿在食物垃圾處理器附近存放或使用汽油或其他易燃性氣體和液體。

### 操作說明 (EVOLUTION 機型和 66 型)

- 從水槽口取下過濾蓋和塞子，開啟冷水。
- 開啟壁裝開關或按下空氣開關（見圖 12.1）啟動食物垃圾處理器。
- 將食物垃圾緩慢放入食物垃圾處理器，將過濾蓋保持在垂直位置（便於水流過）以便在研磨時將噪音降至最低同時減少垃圾噴出。（見圖 12.2）
- 研磨結束後，關閉食物垃圾處理器，放水幾秒鐘以對排水管進行沖洗。
- 過濾蓋和塞子在較低的位置也會起到塞子的作用。（見圖 12.3）

### 操作說明 (56 和 46 型)

- 從水槽口取下塞子，開啟冷水。
- 開啟壁裝開關或按下空氣開關（見圖 12.1）啟動食物垃圾處理器。
- 將食物垃圾緩慢放入食物垃圾處理器，正確放置塞子以便在研磨時盡可能減少可能的噴濺。（見圖 12.4）

- 研磨結束後，關閉食物垃圾處理器，放水幾秒鐘以對排水管進行沖洗。
- 切記：**
  - 先開啟冷水，然後開啟食物垃圾處理器。研磨完成後繼續放水幾秒以沖洗排水管。
  - 研磨少量硬質物，如骨頭、果核和冰。顆粒在研磨室內形成沖刷運動。
  - 研磨柑橘類水果皮可去除排水管異味。
  - 使用每分鐘至少 6 升的冷水水流研磨食物垃圾。
  - 研磨常見食物垃圾，如水果、蔬菜、肉類、骨頭、咖啡渣等。
  - 在使用小扳手鬆動卡住的食物垃圾處理器之前，關閉本裝置或拔掉電源插頭。
  - 食物垃圾處理器周圍請勿放置任何物體以確保您可以接觸到食物垃圾處理器重設按鈕。

### 切勿：

- 請勿將油脂、油或脂肪倒入食物垃圾處理器或排水管。它們會堆積在管道內，造成排水管堵塞。將油脂放入罐子或桶內，丟入垃圾桶。
- 研磨食物垃圾時請勿使用熱水。可以在研磨期間內往食物垃圾處理器中倒入熱水。
- 在研磨結束並且您可以聽到馬達和水流動的聲音之前請勿關掉水或食物垃圾處理器。
- 請勿使用 66、56 或 46 型研磨纖維材料（如玉米殼、朝鮮蓍等），以免堵塞管道。也要避免使用這些產品研磨動物皮毛。
- 請勿在任何食物垃圾處理器中研磨生雞、鴨或鴨爪。
- 請勿研磨任何類型的非食物垃圾。
- 請勿使用本裝置處理堅硬的物質，如玻璃和金屬。

### 清潔食物垃圾處理器

久而久之，油脂/食物顆粒會在研磨室和防濺板上堆積，從而產生令人不快的異味。要清潔食物垃圾處理器：

- 關閉食物垃圾處理器**並切斷電源。
- 穿過水槽口，用百潔布清潔防濺板底部和研磨室上緣。
- 將塞子放入水槽口，在水槽中放入半杯溫水。
- 在水中混入 60 ml 小蘇打。開啟食物垃圾處理器，同時從水槽中取出塞子，沖掉散佈的顆粒。

### 釋放食物垃圾處理器卡塞

如果在食物垃圾處理器工作的時候馬達停止轉動，則可能是食物垃圾處理器被卡住了。要釋放卡塞：

- 關閉食物垃圾處理器電源和水。
- 將自助式小扳手的一端插入食物垃圾處理器底部的位於中間的孔（見圖 12.5）。前後轉動小扳手直到它轉一整轉。取下小扳手。

## 12 重要安全說明

**使用電器時，必須始終採取基本的預防措施，包括：**

- 如果空氣開關或壁裝開關不能關閉或開啟食物垃圾處理器，請拔出電源線插頭，然後連絡您的有資質的專業人員。
- 本產品旨在處理普通的家庭食物垃圾；將食物垃圾以外的東西放入食物垃圾處理器可能會造成人身傷害和/或財產損壞。為降低傷害的風險，請勿將裝有食物垃圾處理器的水槽用於準備食物以外的目的（如給嬰兒洗澡或洗頭髮）。
- 本電器可以由 8 歲及以上兒童和具有身體、感官或智力缺陷的或缺乏經驗和知識的成人使用，前提是這些人接受了關於安全使用電器的指導

或指導，並且瞭解所涉及到的危險。兒童不得玩耍本電器。在沒有監督的情況下，不得由兒童來執行清潔和使用者的保養。

當嘗試清除食物垃圾處理器內的卡塞時，在嘗試鬆動卡住的轉子之前關閉或拔掉裝置插頭。如「釋放食物垃圾處理器卡塞」部分所述，使用自助式小扳手。

使用長柄夾子或鉗子取出食物垃圾處理器中的物體。

為降低被食物垃圾處理器濺出垃圾所造成傷害的風險，請勿在沒有安裝隔音板的情況下操作 Evolution 食物垃圾處理器（見圖 8.4），如圖 12.2 或 12.4 所示，將塞子放入水槽口。請勿將以下物質放入食物垃圾處理器：鉛網或牡蠣殼、腐蝕性排水管清潔劑或類似產品、玻璃、瓷器、塑膠膠、大塊（整塊）骨頭、金屬

### ⚠ 警告

- 滲漏危險：經常檢查食物垃圾處理器和管道接頭，看有無滲漏，如有滲漏，會導致人身傷害。
- 請勿在食物垃圾處理器內處理以下物質：油漆、溶劑、家用清潔劑和化學品、車用液體、保鮮膜。
- 按下重設按鈕，嘗試清除卡塞或取出食物垃圾處理器內部物體之前，確保食物垃圾處理器電源開關被關閉。
- 請勿將手或手指伸入食物垃圾處理器。
- 起火危險：請勿在食物垃圾處理器附近存放易燃物品，如抹布、紙張或氣溶膠罐。請勿在食物垃圾處理器附近存放或使用汽油或其他易燃性氣體和液體。

### 操作說明 (EVOLUTION 機型和 66 型)

- 從水槽口取下過濾蓋和塞子，開啟冷水。
- 開啟壁裝開關或按下空氣開關（見圖 12.1）啟動食物垃圾處理器。
- 將食物垃圾緩慢放入食物垃圾處理器，將過濾蓋保持在垂直位置（便於水流過）以便在研磨時將噪音降至最低同時減少垃圾噴出。（見圖 12.2）
- 研磨結束後，關閉食物垃圾處理器，放水幾秒鐘以對排水管進行沖洗。
- 過濾蓋和塞子在較低的位置也會起到塞子的作用。（見圖 12.3）

### 操作說明 (56 和 46 型)

- 從水槽口取下塞子，開啟冷水。
- 開啟壁裝開關或按下空氣開關（見圖 12.1）啟動食物垃圾處理器。
- 將食物垃圾緩慢放入食物垃圾處理器，正確放置塞子以便在研磨時盡可能減少可能的噴濺。（見圖 12.4）

### 操作說明 (EVOLUTION 機型和 66 型)

- 從水槽口取下過濾蓋和塞子，開啟冷水。
- 開啟壁裝開關或按下空氣開關（見圖 12.1）啟動食物垃圾處理器。
- 將食物垃圾緩慢放入食物垃圾處理器，將過濾蓋保持在垂直位置（便於水流過）以便在研磨時將噪音降至最低同時減少垃圾噴出。（見圖 12.2）
- 研磨結束後，關閉食物垃圾處理器，放水幾秒鐘以對排水管進行沖洗。
- 過濾蓋和塞子在較低的位置也會起到塞子的作用。（見圖 12.3）

### 操作說明 (56 和 46 型)

- 從水槽口取下塞子，開啟冷水。
- 開啟壁裝開關或按下空氣開關（見圖 12.1）啟動食物垃圾處理器。
- 將食物垃圾緩慢放入食物垃圾處理器，正確放置塞子以便在研磨時盡可能減少可能的噴濺。（見圖 12.4）

## 12 重要安全說明

**使用電器時，必須始終採取基本的預防措施，包括：**

- 如果空氣開關或壁裝開關不能關閉或開啟食物垃圾處理器，請拔出電源線插頭，然後連絡您的有資質的專業人員。
- 本產品旨在處理普通的家庭食物垃圾；將食物垃圾以外的東西放入食物垃圾處理器可能會造成人身傷害和/或財產損壞。為降低傷害的風險，請勿將裝有食物垃圾處理器的水槽用於準備食物以外的目的（如給嬰兒洗澡或洗頭髮）。
- 本電器可以由 8 歲及以上兒童和具有身體、感官或智力缺陷的或缺乏經驗和知識的成人使用，前提是這些人接受了關於安全使用電器的指導

或指導，並且瞭解所涉及到的危險。兒童不得玩耍本電器。在沒有監督的情況下，不得由兒童來執行清潔和使用者的保養。

當嘗試清除食物垃圾處理器內的卡塞時，在嘗試鬆動卡住的轉子之前關閉或拔掉裝置插頭。如「釋放食物垃圾處理器卡塞」部分所述，使用自助式小扳手。

使用長柄夾子或鉗子取出食物垃圾處理器中的物體。

為降低被食物垃圾處理器濺出垃圾所造成傷害的風險，請勿在沒有安裝隔音板的情況下操作 Evolution 食物垃圾處理器（見圖 8.4），如圖 12.2 或 12.4 所示，將塞子放入水槽口。請勿將以下物質放入食物垃圾處理器：鉛網或牡蠣殼、腐蝕性排水管清潔劑或類似產品、玻璃、瓷器、塑膠膠、大塊（整塊）骨頭、金屬

### ⚠ 警告

- 滲漏危險：經常檢查食物垃圾處理器和管道接頭，看有無滲漏，如有滲漏，會導致人身傷害。
- 請勿在食物垃圾處理器內處理以下物質：油漆、溶劑、家用清潔劑和化學品、車用液體、保鮮膜。
- 按下重設按鈕，嘗試清除卡塞或取出食物垃圾處理器內部物體之前，確保食物垃圾處理器電源開關被關閉。
- 請勿將手或手指伸入食物垃圾處理器。
- 起火危險：請勿在食物垃圾處理器附近存放易燃物品，如抹布、紙張或氣溶膠罐。請勿在食物垃圾處理器附近存放或使用汽油或其他易燃性氣體和液體。

### 操作說明 (EVOLUTION 機型和 66 型)

- 從水槽口取下過濾蓋和塞子，開啟冷水。
- 開啟壁裝開關或按下空氣開關（見圖 12.1）啟動食物垃圾處理器。
- 將食物垃圾緩慢放入食物垃圾處理器，將過濾蓋保持在垂直位置（便於水流過）以便在研磨時將噪音降至最低同時減少垃圾噴出。（見圖 12.2）
- 研磨結束後，關閉食物垃圾處理器，放水幾秒鐘以對排水管進行沖洗。
- 過濾蓋和塞子在較低的位置也會起到塞子的作用。（見圖 12.3）

### 操作說明 (56 和 46 型)

- 從水槽口取下塞子，開啟冷水。
- 開啟壁裝開關或按下空氣開關（見圖 12.1）啟動食物垃圾處理器。
- 將食物垃圾緩慢放入食物垃圾處理器，正確放置塞子以便在研磨時盡可能減少可能的噴濺。（見圖 12.4）

### 操作說明 (56 和 46 型)

- 從水槽口取下塞子，開啟冷水。
- 開啟壁裝開關或按下空氣開關（見圖 12.1）啟動食物垃圾處理器。
- 將食物垃圾緩慢放入食物垃圾處理器，正確放置塞子以便在研磨時盡可能減少可能的噴濺。（見圖 12.4）